

ТЕХНИЧЕСКИЙ ПАСПОРТ ИЗДЕЛИЯ



Производитель: *ООО "РТП"*
140326, Московская обл,
Егорьевский район, с. Лелечи, д. 61Б
Телефон: 8-800-777-77-68
www.rosturplast.ru
e-mail: info@rtp.ru



КЛАПАН ОБРАТНЫЙ КАНАЛИЗАЦИОННЫЙ

РТП-50

ПС-14

ТЕХНИЧЕСКИЙ ПАСПОРТ ИЗДЕЛИЯ

1. Назначение

Клапан обратный канализационный предназначен для предотвращения затопления помещений при возникновении подпора в наружной канализационной сети вследствие засора или подтопления.

2. Описание

Клапан обратный канализационный с запирающей заслонкой из профилированной нержавеющей стали с язычковым уплотнением, с ревизионной крышкой и присоединительными выходами под раструбные трубы ПП, ПВХ, с возможностью фиксации заслонки в закрытом состоянии при помощи ручного фиксатора с предохранителем от самопроизвольного закрытия.

3. Комплектация

1. Корпус клапана из ПП (полипропилен) с раструбом DN 50 с уплотнительной манжетой из EPDM.
2. Уплотнительная прокладка ревизионной крышки из EPDM резины.
3. Ревизионная крышка из ПП для проверки состояния заслонки и прочистки канализационной сети.
4. Заслонка с уплотнительной манжетой из EPDM и грузом из нержавеющей стали.
5. Ручка фиксатора заслонки из ПП.
6. Крепежный элемент ревизионной крышки (4 болта М6 из нержавеющей стали).
7. Паспорт.

4. Технические характеристики

Присоединительные размеры	- DN 50
Макс. рабочая температура:	- 70°C
Кратковременно (5-10 мин):	- не более 95°C
Рабочая среда:	- фекальные стоки
Рабочее давление обратного тока:	- 0÷3 м водяного столба
Вес клапана	- 0,23 кг
Срок службы	не менее 50 лет

5. Принцип действия:

При отсутствии стоков заслонка всегда находится в вертикальном положении и клапан закрыт. При сливе канализационные стоки, проходя через клапан, открывают заслонку, которая отклоняется от вертикальной оси. При окончании слива заслонка под действием силы тяжести возвращается в исходное положение и закрывается. При необходимости (в случае возможного пересыхания канализации заслонка может быть зафиксирована в закрытом положении. Ни крысы, ни мыши, ни другая живность не смогут проникнуть в дом через заслонку из нержавеющей стали

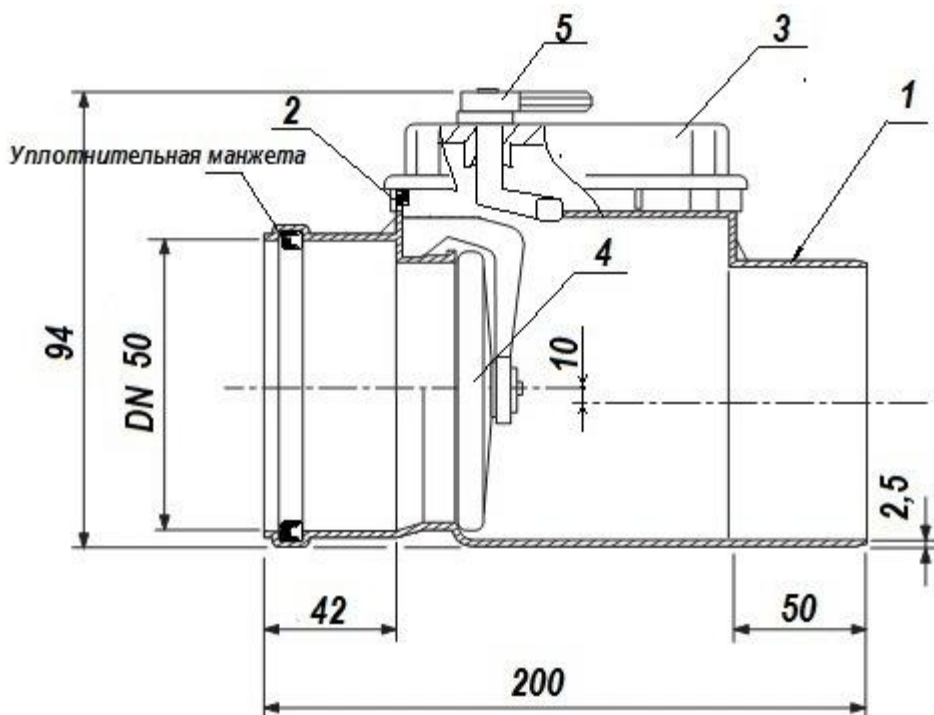
ТЕХНИЧЕСКИЙ ПАСПОРТ ИЗДЕЛИЯ

6. Особенности монтажа:

Клапан обратный канализационный устанавливается строго горизонтально - либо в подвале здания (перед выходом внутренней канализационной магистрали во внешнюю), - либо в прямке снаружи здания. Таким образом, клапан обратный канализационный отделяет внутреннюю канализационную сеть здания от внешней канализационной сети.

Входной и выпускной патрубки клапана предназначены для соединения с любой канализационной раструбной трубой из ПП или ПВХ. Если для канализации применяются стальная или чугунная безраструбная труба, необходимо использовать переходник с ПП/ПВХ на Чугун/Сталь.

7. Габаритные и присоединительные размеры



8. Гарантийные обязательства

Гарантийный срок на клапан обратный РТПИ-50 составляет 12 месяцев со дня продажи.

Гарантия распространяется на все заводские и конструктивные дефекты. Данная гарантия не распространяется:

ТЕХНИЧЕСКИЙ ПАСПОРТ ИЗДЕЛИЯ

- на повреждения, возникшие в результате монтажа неквалифицированным персоналом, или с нарушением требований настоящего паспорта,
- при наличии повреждений в результате ударов, а также других механических или температурных повреждений.

Технический директор ООО «РТП» _____



Stavrov

_____ Ставров А.А.