

ТЕХНИЧЕСКИЙ ПАСПОРТ



140326 Россия Московская область
Г. о. Егорьевск, с. Лелечи, д. 61Б
Телефон: 8-800-777-77-68
www.rosturplast.ru,
e-mail: info@rtp.ru



ДЕТАЛИ СОЕДИНИТЕЛЬНЫЕ ДЛЯ ТРУБОПРОВОДОВ РЕЗЬБОВЫЕ, ЛАТУННЫЕ

ГОСТ Р 52949-2008

ПС-25

ТЕХНИЧЕСКИЙ ПАСПОРТ

1. Назначение и область применения.

1.1. Латунные резьбовые соединительные детали используются для создания разъемных резьбовых соединений на трубопроводах холодного питьевого, хозяйственного и горячего водоснабжения, отопления, сжатого воздуха и на технологических трубопроводах, транспортирующих газы и жидкости, неагрессивные к материалу соединителей. Соединители могут применяться на трубопроводах, выполненных из любого материала (сталь, медь, латунь, пластик, металлополимер, полипропилен и т.п.). Фильтры применяются для очистки потока от нерастворимых механических примесей.

1.2. Соединения выполняются на трубной цилиндрической резьбе по ГОСТ 6357 (ISO 228, EN 10226). Допускается соединение внутренней трубной цилиндрической резьбы по ГОСТ 6357 с наружной конической трубной резьбой по ГОСТ 6211 (ISO R7).

2. Технические требования.

2.1. Избыточные давления для деталей трубопроводов из латуни, обрабатываемой давлением в соответствии с ГОСТ 15527, по ГОСТ 356-80 в таблице ниже.

G	Номинальное Давление PN, МПа	Максимальное рабочее давление, Pp, МПа при температуре среды, °C		
		120	200	250
1/4"	4,0	4,0	3,2	2,7
3/8"	4,0	4,0	3,2	2,7
1/2"	4,0	4,0	3,2	2,7
3/4"	4,0	4,0	3,2	2,7
1 "	4,0	4,0	3,2	2,7
1 1/4"	2,5	2,5	2,0	1,7
1 1/2"	2,5	2,5	2,0	1,7
2"	2,5	2,5	2,0	1,7

2.1. Параметры резьбы по ГОСТ 6357

Обозначение резьбы в дюймах	Наружный диаметр резьбы, мм	Шаг резьбы, мм	Число витков резьбы на 1"
1/4"	13,158	1,337	19
3/8"	16,663	1,337	19
1/2"	20,956	1,814	14
3/4"	26,442	1,814	14
1"	33,250	2,309	11
1 1/4"	41,913	2,309	11
1 1/2"	47,805	2,309	11
2"	59,616	2,309	11

3. Материалы.

3.1. Соединители выполнены из горячепрессованной латуни марки CW 617N по стандарту EN 12165 (соответствует марке ЛС59-1 по ГОСТ 15527). Соединители имеют гальванопокрытие из никеля.

4. Указания по монтажу.

4.1. Монтаж соединителей следует производить в соответствии с требованиями СП 73.13330.2012 «Внутренние санитарно-технические системы».

4.2. Латунные фильтры механической очистки могут устанавливаться как в горизонтальном, так и в вертикальном положении, при этом пробка фильтра должна быть направлена вниз.

4.3. При направлении потока снизу-вверх, необходимо выполнить горизонтальный участок для правильной установки фильтра, иначе установка фильтра приведет к засорению нижнего отвода трубопровода.

4.4. Для прочистки фильтра необходимо перекрыть входное запорное устройство системы, опорожнить участок трубопровода с фильтром, после чего отвернуть пробку фильтра и прочистить сетку. При сильной засоренности фильтроэлемент подлежит замене.

4.5. При монтаже фитингов запрещается прикладывать к ним крутящие моменты, превышающие значения, указанные в таблице:

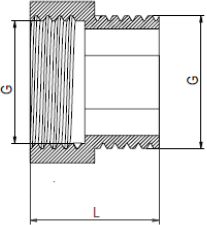

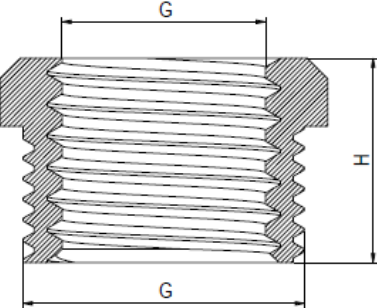

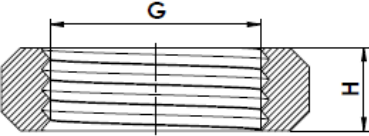

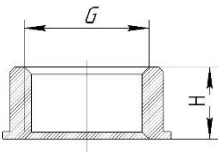

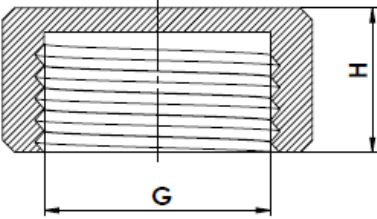

Резьба, дюймы	1/2"	3/4"	1"	1 1/4"	1 1/2"	2"
Предельный крутящий момент (резьба), Нм	30	40	60	80	120	150

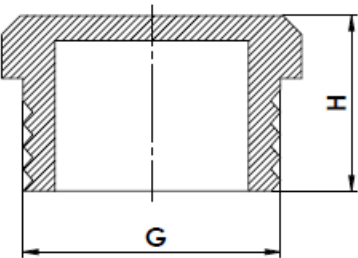

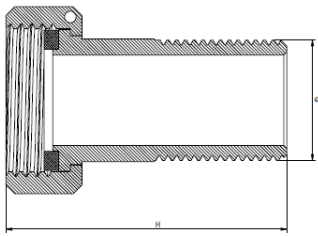

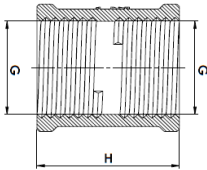

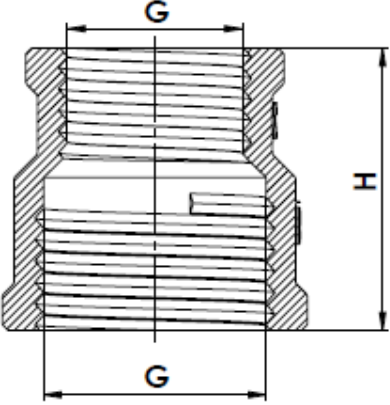

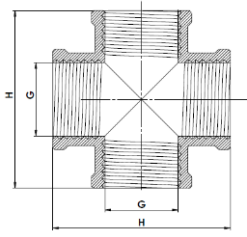

Изображение	Наименование изделия	Арт.	G, "	H, мм
	Ниппель резьбовой 	25 099	3/8"	18,5
		25 100	1/2"	25
		25 101	3/4"	31
		25 102	1"	34
		29 282	1 1/2"	35
		25 105	1 1/4"	38
		29 283	2"	44

Изображение	Наименование изделия	Арт.	G, "	H, мм
	Ниппель резьбовой удлиненный 	32 647	1/2" L31	31
		33 271	1/2" L37	37

Изображение	Наименование изделия	Арт.	G, "	H, мм
	Ниппель переходной 	25 106	1/2"X3/8"	23
		25 107	3/4"X1/2"	28
		25 108	1"X1/2"	29
		25 109	1"X3/4"	32
		25 110	1 1/4"X1/2"	31
		25 111	1 1/4"X3/4"	34
		25 112	1 1/4"X1"	35
		29 284	1 1/2"X1"	37
		29 285	1 1/2"X1 1/4"	38
		29 286	2"X1 1/4"	42
29 287	2"X1 1/2"	42		

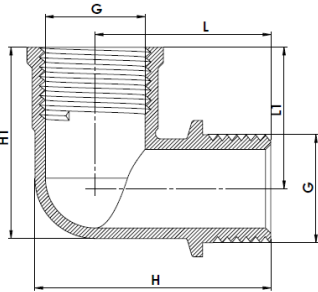

Изображение	Наименование изделия	Арт.	G, "	H, мм
	Переходник внутр./наруж. 	31 592	1/2"X3/8"	21
		25 114	3/4"X1/2"	24
		25 115	1"X1/2"	27
		25 116	1"X3/4"	30
		25 117	1 1/4"X1/2"	27
		25 118	1 1/4"X3/4"	30
		25 119	1 1/4"X1"	31,5
		31 595	1 1/2"X1"	33,5
		31 596	1 1/2"X1 1/4"	34,5
		31 598	2"X 1 1/4"	35,5
		31 599	2"X 1 1/2"	35,5
		31 597	2"X1"	35,5

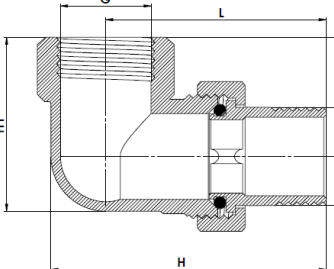

	<p>Переходник под ключ (звездочка) внутр/наруж</p> 	<p>Арт.</p> <p>33 626</p>	<p>G, "</p> <p>1/2"x1/2"</p>	<p>H, мм</p> <p>24</p>
	<p>Футорка</p> 	<p>Арт.</p> <p>25 121</p> <p>25 122</p> <p>25 123</p> <p>25 124</p> <p>25 125</p> <p>25 127</p> <p>25 129</p> <p>31 602</p> <p>31 603</p> <p>31 605</p> <p>31 606</p> <p>31 607</p>	<p>G, "</p> <p>1/2"x3/8"</p> <p>3/4"x1/2"</p> <p>1"x1/2"</p> <p>1"x3/4"</p> <p>1 1/4"x1/2"</p> <p>1 1/4"x3/4"</p> <p>1 1/4"x1"</p> <p>1 1/2"x1"</p> <p>1 1/2"x1 1/4"</p> <p>2"x1"</p> <p>2"x1 1/4"</p> <p>22"x1 1/2"</p>	<p>H, мм</p> <p>15</p> <p>18</p> <p>19</p> <p>19</p> <p>21</p> <p>21</p> <p>21</p> <p>33</p> <p>33</p> <p>41</p> <p>41</p> <p>41</p>
	<p>Контргайка</p> 	<p>Арт.</p> <p>21 133</p> <p>25 134</p> <p>25 136</p> <p>31 628</p> <p>25 138</p> <p>31 629</p>	<p>G, "</p> <p>1/2"</p> <p>3/4"</p> <p>1"</p> <p>1 1/2"</p> <p>1 1/4"</p> <p>2"</p>	<p>H, мм</p> <p>8</p> <p>8</p> <p>9</p> <p>14</p> <p>10</p> <p>16</p>
	<p>Контргайка с ребордой</p> 	<p>Арт.</p> <p>31630</p> <p>31631</p> <p>31632</p>	<p>G, "</p> <p>1/2"</p> <p>3/4"</p> <p>1"</p>	<p>H, мм</p> <p>7</p> <p>7</p> <p>7</p>
	<p>Заглушка внутренняя резьба</p> 	<p>Арт.</p> <p>25 140</p> <p>25 141</p> <p>25 142</p> <p>25 146</p> <p>31 624</p> <p>31 625</p>	<p>G, "</p> <p>1/2"</p> <p>3/4"</p> <p>1"</p> <p>1 1/4"</p> <p>1 1/2"</p> <p>2"</p>	<p>H, мм</p> <p>12</p> <p>14</p> <p>15</p> <p>15</p> <p>16</p> <p>19</p>

	Заглушка наружная резьба 	Арт.	G, "	H, мм
		27 929	3/8"	12
		25 147	1/2"	14
		25 148	3/4"	15
		25 149	1"	18
		25 150	1 1/4"	18
		31 626	1 1/2"	23
		31 627	2"	27
	Штуцер под пломбу 40мм 	Арт.	G, "	H, мм
		34 682	1/2" L29,5	40
		25 159	1/2" L40	50
		34 683	3/4" L29,5	40
		25 160	3/4" L40	50
		36 006	1" L29,5	45
		31 640	1 1/2" L29,5	45
		31 641	2" L29,5	50
	Муфта Соединительная 	Арт.	G, "	H, мм
		25 166	1/2"	28
		25 167	3/4"	28
		25 168	1"	30
		25 169	1 1/4"	32
		31 550	1 1/2"	36
		31 551	2"	38
	Муфта переходная 	Арт.	G, "	H, мм
		25 170	1/2"X3/8"	24
		25 171	3/4"X1/2"	27
		25 172	1"X1/2"	30
		25 173	1"X3/4"	31
		25 174	1 1/4"X1/2"	32
		25 175	1 1/4"X3/4"	32
		25 176	1 1/4"X1"	33
		29 278	1 1/2"X1"	38
		29 279	1 1/2"x1 1/4"	39
		31 553	2"X1"	39
		29 280	2"X1 1/4"	40
		29 281	2"X1 1/2"	42
			Крестовина резь- бовая 	Арт.
25 162	1/2"			50
25 163	3/4"			55
25 164	1"			65

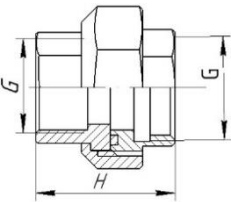

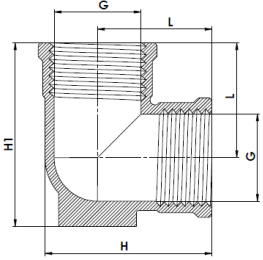

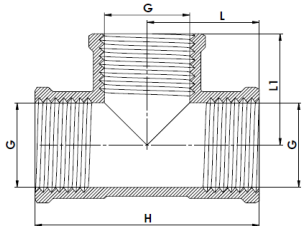

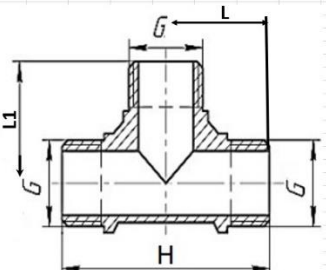

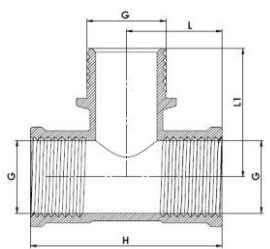

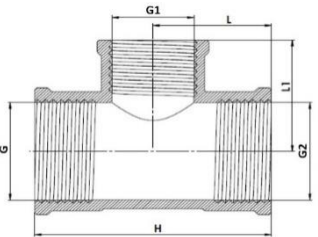

	<p><i>Угольник 90° внутр/внутр</i></p> 	Арт.	G, "	H, мм	L, мм
		25 178	1/2"	37	25
		25 179	3/4"	42	28
		25 180	1"	51	33
		25 181	1 1/4"	60	38
		31 554	1 1/2"	68	42
		31 555	2"	80	49

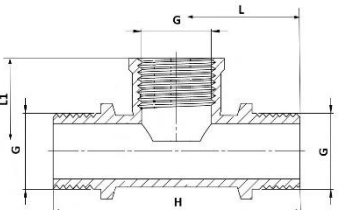

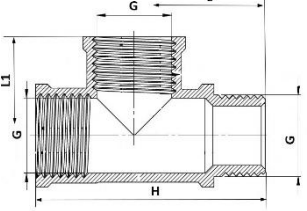

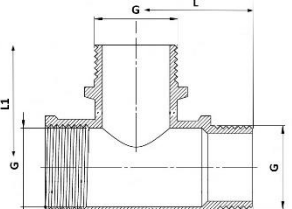

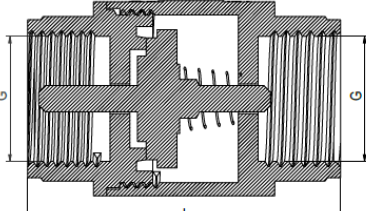

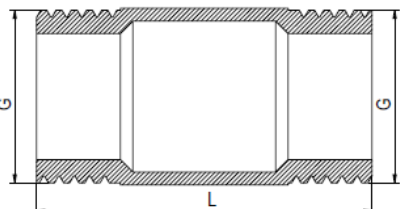

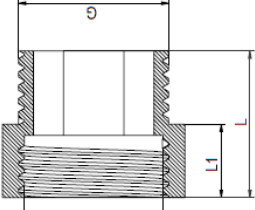

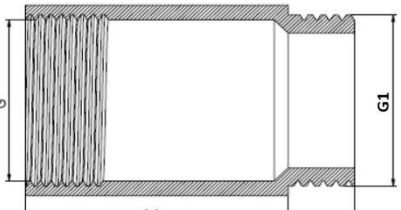

	<p><i>Угольник 90° наруж/наруж</i></p> 	Арт.	G, "	H, мм	L, мм
		25 185	1/2"	45	35
		29 495	3/4"	50	38
		30 111	1"	58	43

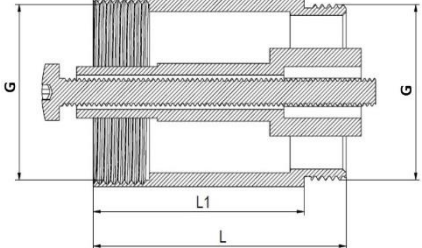

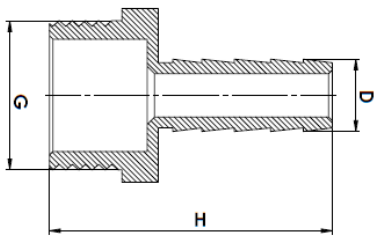

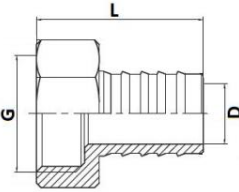

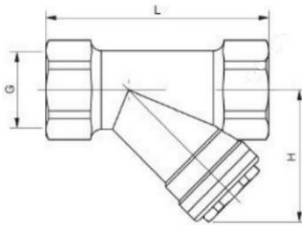

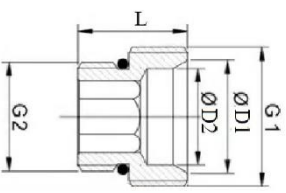

	<p><i>Угольник 90° внутр/наруж</i></p> 	Арт.	G, "	H, мм	H1, мм	L, мм	L1, мм
		32 965	3/8"	43	26	32,5	17,5
		25 182	1/2"	45	36,5	33,5	27
		25 183	3/4"	52,5	42	38	30
		25 184	1"	62,5	51	44	38,5
		27 681	1 1/4"	74	60	52	40,5
		31 557	1 1/2"	75,5	67,25	50,25	45,25
		31 558	2"	89,5	79,5	58,25	51,5

	<p><i>Американка уг- ловая</i></p> 	Арт.	G, "	H, мм	H1, мм	L, мм	L1, мм
		25 178	1/2"	57,5	36,5	46	25
		25 188	3/4"	68	42	55	29
		25 189	1"	82,5	52,5	65	35
		25 238	1 1/4"	98	65	76	43
		31 616	1 1/2"	105	74	80	49
		31 617	2"	123	86	92	55

	<p><i>Американка</i></p> 	Арт.	G, "	H, мм
		25 190	1/2"	44
		25 191	3/4"	42,5
		25 192	1"	54
		25 193	1 1/4"	65
		33 509	1 1/2"	60
		33 510	2"	68

	<p>Американка вн/вн</p> 	Арт.	G, "	Н, мм				
		31 608	1/2"	38				
		31 609	3/4"	39				
		31 610	1"	43				
	<p>Угольник 90° внутр/внутр с креплением</p> 	Арт.	G, "	Н, мм	H1, мм	L, мм		
		25 186	1/2"	36,5	40	25		
	<p>Тройник резьбовой вн/вн/вн</p> 	Арт.	G, "	Н, мм	L, мм	L1, мм		
		25 195	1/2"	50	25	25		
		25 196	3/4"	55	27,5	27,5		
		25 197	1"	65	32,5	32,5		
		25 198	1 1/4"	76	38	38		
		31 559	1 1/2"	84	42	42		
31 560	2"	96,5	48,25	48,25				
	<p>Тройник резьбовой нар/нар/нар</p> 	Арт.	G, "	Н, мм	L, мм	L1, мм		
		31569	1/2"	68	34	34		
31570	3/4"	76	36	36				
	<p>Тройник резьбовой вн/нар/вн</p> 	Арт.	G, "	Н, мм	L, мм	L1, мм		
		25 202	1/2"	50	25	33,5		
	<p>Тройник пере- ходной</p> 	Арт.	G, "	G1, "	G2, "	Н, мм	L, мм	L1, мм
		25 199	3/4"	1/2"	3/4"	55	27,5	28
		25 200	1"	1/2"	1"	58	29	31
		25 201	1"	3/4"	1"	60	30	31
		31 566	1 1/4"	1/2"	1 1/4"	62	31	35
		31 567	1 1/4"	3/4"	1 1/4"	66	34	37
31 568	1 1/4"	1"	1 1/4"	72	38	38		

	<p>Тройник резьбовой нар/вн/нар</p> 	<p>Арт.</p>	<p>G, "</p>	<p>H, мм</p>	<p>L, мм</p>	<p>L1, мм</p>
		31 585	1/2"	67	35	25
	<p>Тройник резьбовой вн/вн/нар</p> 	<p>Арт.</p>	<p>G, "</p>	<p>H, мм</p>	<p>L, мм</p>	<p>L1, мм</p>
		31 579	1/2"	59	30	25
		31 580	3/4"	66	38	28
	<p>Тройник резьбовой вн/нар/нар</p> 	<p>Арт.</p>	<p>G, "</p>	<p>H, мм</p>	<p>L, мм</p>	<p>L1, мм</p>
		31 574	1/2"	59	35	35
		31 575	3/4"	65	37	37
	<p>Обратный клапан</p> 	<p>Арт.</p>	<p>G, "</p>	<p>L, мм</p>		
		34 639	1/2"	47,5		
		34 640	3/4"	51		
		34 431	1"	56		
		31 614	1 1/4"	66		
		31 615	1 1/2"	72		
		33 620	2"	79		
	<p>Удлинитель Латунный двухсторонний нар/нар</p> 	<p>Арт.</p>	<p>G, "</p>	<p>L, мм</p>		
		33 655	21x1/2" L40	40		
		33 656	21x1/2" L60	60		
		33 273	21x1/2" L80	80		
		33 274	21x1/2" L100	100		
	<p>Удлинитель латунный Ø 25</p> 	<p>Арт.</p>	<p>G, "</p>	<p>L, мм</p>	<p>L1, мм</p>	
		25 204	1/2" L10	20	10	
		25 205	1/2" L15	25	15	
		25 206	1/2" L20	30	20	
		25 213	1/2" L25	35	25	
		25 216	1/2" L30	40	30	
		31 799	1/2" L40	50	40	
		31 645	1/2" L50	60	50	
	<p>Удлинитель латунный переходной Ø 29</p> 	<p>Арт.</p>	<p>G, "</p>	<p>G1, "</p>	<p>L, мм</p>	<p>L1, мм</p>
		28 519	3/4"	1/2"	30	20
		27 680	3/4"	3/4"	47	37,5

	<p>Удлинитель латунный для запорного вентиля</p> 	Арт.	G, "	L, мм	L1, мм		
		33 721	1/2" L30	36	30		
		33 722	1/2" L50	56	50		
	<p>Штуцер наружная резьба</p> 	Арт.	G, "	D, мм	H, мм		
		25 151	1/2"	10	39		
		25 152	1/2"	12	39		
		25 153	1/2"	14	39		
		25 154	1/2"	16	39		
		25 155	1/2"	18	39		
		25 156	1/2"	20	39		
		39 642	3/4"	25	46		
39 643	2"	50	65				
	<p>Штуцер внутренняя резьба</p> 	Арт.	G, "	D, мм	H, мм		
		39 738	1/2" L10	10	39		
		39 739	1/2" L12	12	39		
		39 740	1/2" L14	14	39		
		39 742	1/2" L16	16	39		
		39 744	1/2" L18	18	39		
		39 745	1/2" L20	20	39		
		39 746	3/4" L20	20	42		
	<p>Фильтр латунный вн/вн</p> 	Арт.	G, "	H, мм	L, мм		
		39 706	1/2"	36	50		
		39 709	3/4"	44	59		
		39 710	1"	58	70		
		Арт.	G1, "	G2, "	D1, мм	D2, мм	L, мм
		38 071	3/4"	1/2"	20	17,6	19

5. Указания по эксплуатации и техническому обслуживанию

5.1. Изделия должны эксплуатироваться при давлении и температуре, изложенных в таблице технических характеристик.

6. Условия хранения и транспортировки

6.1. Изделия должны храниться в упаковке предприятия – изготовителя по условиям хранения 3 по ГОСТ 15150-69.

6.2. Транспортировка изделий должна осуществляться в соответствии с условиями 5 по ГОСТ 15150-69.

7. Утилизация

7.1. Утилизация изделия (переплавка, захоронение, перепродажа) производится в порядке, установленном Законами РФ от 04 мая 1999 г. № 96-ФЗ "Об охране атмосферного воздуха" (с изменениями и дополнениями), от 24 июня 1998 г. № 89-ФЗ ((с изменениями и дополнениями), "Об отходах производства и потребления", от 10 января 2002 № 7-ФЗ « Об охране окружающей среды» (с изменениями и дополнениями), а также другими российскими и региональными нормами, актами, правилами, распоряжениями и пр., принятыми во исполнение указанных законов.

7.2. Содержание благородных металлов: *нет*

8. Гарантийные обязательства

8.1. Изготовитель гарантирует соответствие изделия требованиям безопасности, при условии соблюдения потребителем правил использования, транспортировки, хранения, монтажа и эксплуатации.

8.2. Гарантия распространяется на все дефекты, возникшие по вине завода-изготовителя.

8.3. Гарантия не распространяется на дефекты, возникшие в случаях:

- нарушения паспортных режимов хранения, монтажа, испытания, эксплуатации и обслуживания изделия;
- ненадлежащей транспортировки и погрузо-разгрузочных работ;
- наличия следов воздействия веществ, агрессивных к материалам изделия;
- наличия повреждений, вызванных пожаром, стихией, форс - мажорными обстоятельствами;
- повреждений, вызванных неправильными действиями потребителя;
- наличия следов постороннего вмешательства в конструкцию изделия.

8.4. Производитель оставляет за собой право внесения изменений в конструкцию, улучшающие качество изделия при сохранении основных эксплуатационных характеристик. В процессе монтажа трубопроводов для систем отопления и водоснабжения может возникнуть потребность в использовании комбинированных резьбовых фитингов.

9. Условия гарантийного обслуживания

9.1. Претензии к качеству товара могут быть предъявлены в течение гарантийного срока. Гарантийный срок составляет – **10 лет**.

9.2. Неисправные изделия в течение гарантийного срока ремонтируются или обмениваются на новые бесплатно. Замененное изделие или его части, полученные в результате ремонта, переходят в собственность производителя.

9.3. Затраты, связанные с демонтажом, монтажом и транспортировкой неисправного изделия в период гарантийного срока Покупателю не возмещаются.

9.4. В случае необоснованности претензии, затраты на диагностику и экспертизу изделия оплачиваются Покупателем.

9.5. Изделия принимаются в гарантийный ремонт (а также при возврате) полностью укомплектованными.

Директор по качеству _____

Ставро Андрей Андреевич

