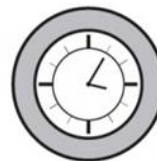


ТЕХНИЧЕСКИЙ ПАСПОРТ



140326, Московская обл.,
Егорьевский р-н, с. Лелечи, д. 61Б
Телефон: 8-800-777-77-68
www.rtp.ru,
e-mail: info@rtp.ru



**ТРУБЫ И ФАСОННЫЕ ЧАСТИ ИЗ МИНЕРАЛЬНОПОЛНЕН-
НОГО ПОЛИПРОПИЛЕНА (PP-M)
ДЛЯ СИСТЕМ ВНУТРЕННЕЙ КАНАЛИЗАЦИИ ELITE**

ТУ 4926-001-78044889-2005,
ГОСТ 32414-2013

ПС-11

ТЕХНИЧЕСКИЙ ПАСПОРТ

1. Назначение и область применения.

Трубы и фитинги RTP ELITE представляют собой трубопроводную систему внутридомовой канализации с улучшенными шумопоглощающими характеристиками.

Трубы и соединительные детали серии RTP ELITE предназначены для систем хозяйственно-бытовой канализации зданий при максимальной температуре постоянных стоков 80°C и кратковременных (в течении 1 мин.) стоков с температурой до 95°C при максимальном их расходе 30 л/мин. Допускается использование труб для отвода химически агрессивных стоков со значением pH от 2 (кислая среда) до 12 (щелочная среда). При использовании труб и фасонных изделий для транспортировки неочищенных производственных стоков необходимо проверять химическую стойкость материала труб.

Систему внутренней канализации с пониженным уровнем шума RTP ELITE рекомендуется использовать там, где предъявляются повышенные требования по комфорту проживания.

Трубы производятся методом непрерывной шнековой экструзии с последующим формованием раструбной части. Фасонные части производятся методом литья под давлением на ТПА.

2. Технические требования.

Толщина стенки труб и соединительных деталей серии RTP ELITE, по сравнению с толщинами традиционной полипропиленовой канализации, увеличена до 50%. Трубы и фитинги серии ELITE изготавливаются из специального высоконаполненного шумопоглощающего материала на основе полипропилена, плотность которого в 1,5 раза выше чистого полипропилена. Это позволяет трубам и фитингам серии RTP ELITE эффективно поглощать возникающие в канализации шумы.

Трубы и фитинги обладают высокой кольцевой жесткостью, стойкостью к высоким температурам (кратковременно до 100°C).

Цвет труб и соединительных деталей серии RTP ELITE – белый.

Уплотнительные кольца изготавливаются из эластомеров в соответствии с нормативными документами на них (EN 681-1 и EN 681-2), обеспечивают герметичность соединений в течение всего установленного срока эксплуатации трубопровода.

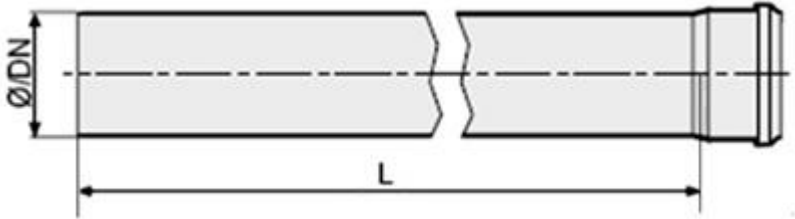
Водонепроницаемость раструбных соединений обеспечивается за счет расклинивания резинового кольца специальной формы в зазоре между наружной поверхностью трубы и внутренней поверхностью раструба. Однолепестковые уплотнения изготовлены из мягкой стирол бутадиеновой резины. Резиновое уплотнение жестко ограничено со всех сторон, даже незначительные его смещения исключены. Материал колец имеет стабильную температурную устойчивость в диапазоне от -50 до +130°C и обеспечивает необходимую длительную прочность соединения, достаточную для соблюдения герметичности стыка на протяжении всего срока эксплуатации труб. Специальная форма также полностью компенсирует все возможные тепловые деформации. Гарантийный срок эксплуатации колец в трубопроводах из ПП составляет не менее 50 лет.

Материал: Полипропилен с минеральными добавками «PP-M».

Основные характеристики материала:

Наименование	Ед. измерения	Величина	Методика
Плотность	г/см ³	1,2-1,3	ГОСТ 15139-69
Коеф. линейного расширения	мм/м°C	0,11	ГОСТ 15173-70
Температура плавления	°C	>160	ГОСТ 21553-76
Теплопроводность	Вт/м°C	0,26	ГОСТ 23630-79

Геометрия труб

Параметры	DN/OD 32 (мм)	DN/OD 40 (мм)	DN/OD 50 (мм)	DN/OD 75 (мм)	DN/OD 110 (мм)	DN/OD 160 (мм)
Наружный диаметр в соответствии с ГОСТ 32414 и EN 1451	D _{min} 32.0 D _{max} 32.3	D _{min} 40.0 D _{max} 40.3	D _{min} 50.0 D _{max} 50.3	D _{min} 75.0 D _{max} 75.4	D _{min} 110.0 D _{max} 110.4	D _{min} 160.0 D _{max} 160.5
Толщина стенки	Min 1.8 max 2.0	Min 1.8 max 2.0	Min 1.8 max 2.0	Min 1.9 Max 2.1	Min 3.4 Max 3.6	Min 4.8 Max 4.9
Длина трубы в соответствии с ГОСТ 32414 и EN 1451						

Геометрия фитингов

Параметры	DN/OD 32 (мм)	DN/OD 40 (мм)	DN/OD 50 (мм)	DN/OD 75 (мм)	DN/OD 110 (мм)	DN/OD 160 (мм)
Наружный диаметр в соответствии с ГОСТ 32414 и EN 1451	D _{min} 32.0 D _{max} 32.3	D _{min} 40.0 D _{max} 40.3	D _{min} 50.0 D _{max} 50.3	D _{min} 75.0 D _{max} 75.4	D _{min} 110.0 D _{max} 110.4	D _{min} 160.0 D _{max} 160.5
Толщина стенки	Min 1.8 max 2.0	Min 1.8 max 2.0	Min 1.8 max 2.2	Min 1.9 Max 2.4	Min 3.4 Max 4.0	Min 4.9 Max 5.6

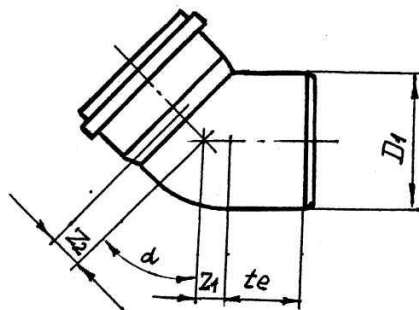
Проверка овальности проводится на заводе-изготовителе.

Трубы должны быть обрезаны перпендикулярно оси трубы без заусенцев и вырывов.

Резьба на ревизиях и крышках должна быть полного профиля без сорванных и недооформленных ниток и обеспечивать свинчиваемость соединяемых вручную деталей. Изготовление прерывистой резьбы не допускается.

3. Конструкция и размеры

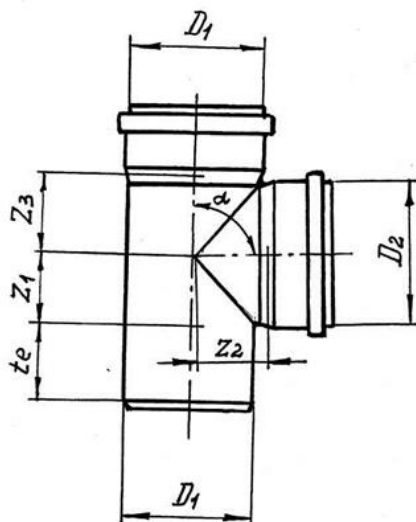
Отвод



D ₁	α=15°		α=30°		α=45°		α=67°30'		α=87°30'		t _e не менее
	Z ₁ *	Z ₂ *	Z ₁ *	Z ₂ *	Z ₁ *	Z ₂ *	Z ₁ *	Z ₂ *	Z ₁ *	Z ₂ *	
50	-	-	9	12	12	16	20	23	28	31	48
75	7	11	12	15	18	21	-	-	40	43	51
110	-	-	17	21	25	29	-	-	57	61	58
160	-	-	-	-	36	42	-	-	83	89	73

* Размеры для справок

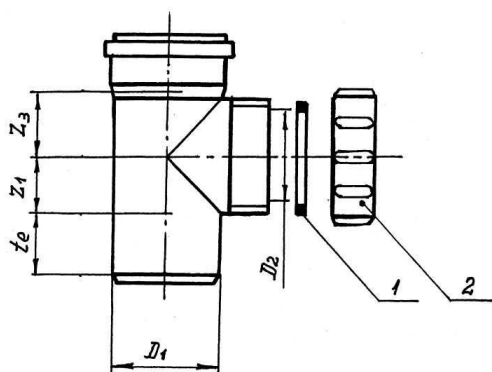
Тройник



D_1	D_2	$\alpha=45^\circ$			$\alpha=87^\circ 30'$			t_e не менее
		$Z_1, *$	$Z_2, *$	$Z_3, *$	$Z_1, *$	$Z_2, *$	$Z_3, *$	
50	50	12	61	61	28	30	30	48
75	50	15	48	48	31	47	47	55
75	75	19	87	87	37	43	43	55
110	50	17	104	91	28	60	32	58
110	110	25	134	134	57	62	62	58
160	110	52	105	105	51	82	82	88
160	160	74	190	190	84	84	84	88

* Размеры для справок

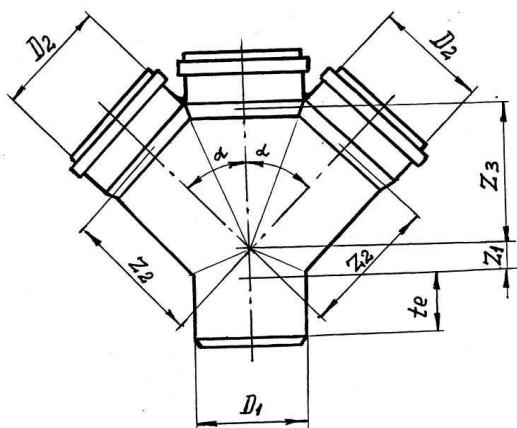
Ревизия



$D_1, мм$	$D_2, мм$	$Z_1, *$	$Z_3, *$	t_e не менее
50	45	28	30	48
75	70	33	33	56
110	98	57	62	58
160	150	85	85	89

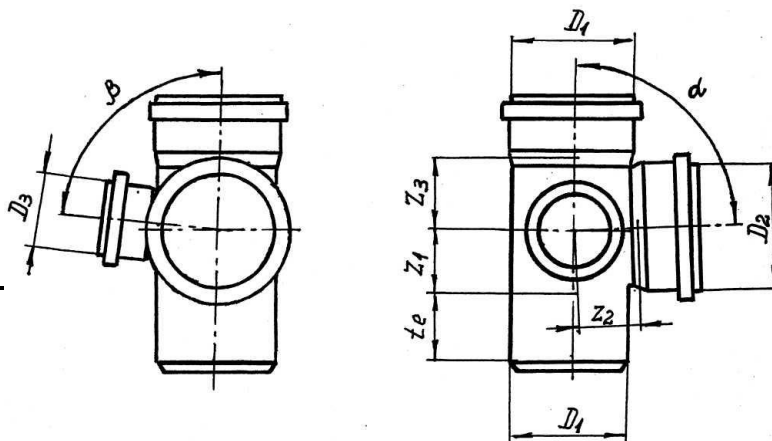
* Размеры для справок

Крестовина одноплоскостная



D1	D2	a=45°			a=87°30'			te
		Z1 *	Z2 *	Z3 *	Z1 *	Z2 *	Z3 *	
110	50	-	-	-	28	60	32	58
110	110	25	134	134	57	62	62	58

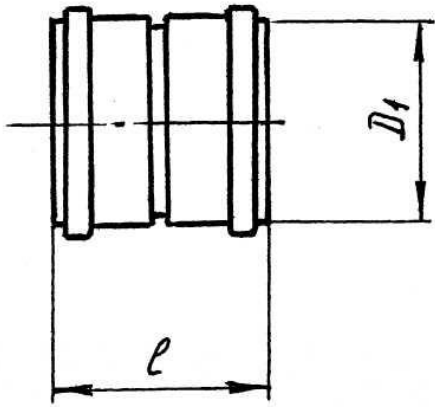
Крестовина двухплоскостная



D1	D2	Z1	Z2	Z3	Z1	Z2	te
110	110	50	57	62	62	62	не менее 58
110	110	110	57	62	62	62	58

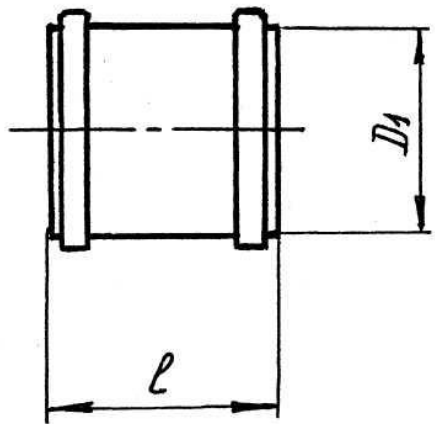
* Размеры для справок

Муфта соединительная



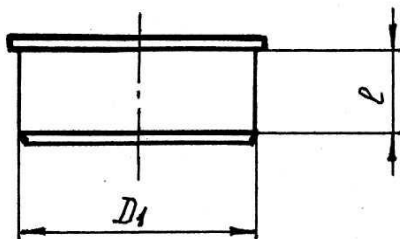
Муфта ремонтная

D_1	l , не менее
75	111
160	162



D_1	l , не менее
50	103
75	109
110	125
160	158

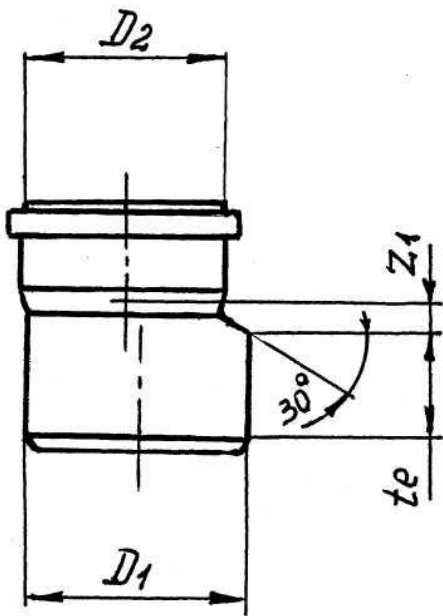
Заглушка



D_1 ,	L , не менее
50	28
75	35
110	32
160	44

D_1	D_2	Z_1^*	t_e , не менее
75	50	20	51

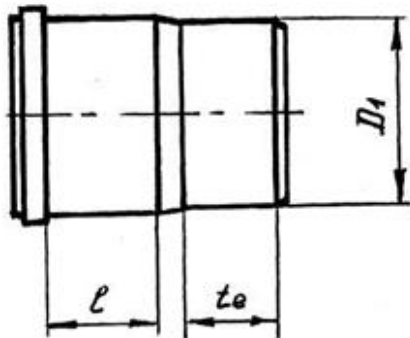
Редукция




110	50	40	58
110	75	26	58
110	160	30	81
* Размеры для справок			


D_1	l , не менее	t_e , не менее
75	66	51
110	72	58


Компенсационный патрубок





4. Сортамент и типоразмеры.


Изображение	Наименование изделия	Артикул	Типоразмер	Толщина стенки	Длина, мм
	Труба малозумная белая	21055	50	1,8	250
		21054	50	1,8	500
		21053	50	1,8	1000
		21052	110	1,8	2000
	Труба малозумная белая	Артикул	Типоразмер	Толщина стенки	Длина, мм
		33414	75	1,9	250
		33415	75	1,9	500
		33416	75	1,9	1000
		33417	75	1,9	2000









		33418	75	1,9	3000
--	--	-------	----	-----	------



	Труба малошумная белая	Артикул	Типоразмер	Толщина стенки	Длина, мм
		21046	110	3,4	250
		21047	110	3,4	500
		21048	110	3,4	1000
		21049	110	3,4	1500
		21050	110	3,4	2000
		21051	110	3,4	3000

	Труба малошумная белая	Артикул	Типоразмер	Толщина стенки	Длина, мм
		37649	160	3,4	500
		37650	160	3,4	1000
		37651	160	3,4	2000
		37652	160	3,4	3000

	Отвод канализационный белый	Артикул	Типоразмер
		24551	50/30°
		24552	50/45°
		24553	50/87°
		35382	75/15°
		35381	75/30°
		35380	75/45°
		33520	75/87°
		24554	110/30°
		24418	110/45°
		24419	110/87°
		29093	110/50/87,5°
		37653	160/45°
		37654	160/87°

	Тройник канализационный белый	Артикул	Типоразмер
		24555	50/50/45°
		24556	50/50/87°
		33173	75/50/45°
		34544	75/50/87°
		33133	75/75/45°
		35383	75/75/87°
		36518	110/50/45°
		36513	110/50/87°
		36524	110/110/45°
		36523	110/110/87°
		37676	160x110/45°
		37657	160/110/87°

		37655	160/160/45°	
		37656	160/160/87°	
	Ревизия канализационная белая	Артикул	Типоразмер	
		24562	50	
		35450	75	
		36637	110	
		37658	160	
	Редукция белая	Артикул	Типоразмер	
		34291	50/75	
		24574	50/110	
		33388	75/110	
		37678	110/160	
	Патрубок компенсационный белый	Артикул	Типоразмер	
		33519	75	
		24573	110	
	Крестовина канализационная одноплоскостная белая	Артикул	Типоразмер	
		36546	110/50/50/87°	
		36545	110/110/50/87°	
		24763	110/110/110/45°	
		24569	110/110/110/87°	
	Крестовина Канализационная двухплоскостная	Артикул	Типоразмер	Направление
		24570	110/110/110	87°
		36548	110/110/50	87° (лев)
		36549	110/110/50	87° (прав)
	Муфта канализационная соединительная (с перегородкой)	Артикул	Типоразмер	
		34537	75	
		37675	160	
	Муфта канализационная подвижная (ремонтная)	Артикул	Типоразмер	
		24560	50	
		34532	75	
		24561	110	
		37674	160	
	Переход с чугуна на пластик с манжетой	Артикул	Типоразмер	
		33447	75/92,5	
		30783	124/110	
		30784	124/110	
		Артикул	Типоразмер	

	Заглушка канализационная белая	24549	50
		34290	75
		24550	110
		37677	160
	Хомут пластиковый с защелкой белый	Артикул	Типоразмер
		24575	50
		24576	110

5. Указания по эксплуатации и техническому обслуживанию.

5.1. Трубы и фасонные части должны эксплуатироваться при условиях, указанных в таблице технических характеристик.

5.2. Монтаж систем из полипропиленовых труб следует вести в соответствии с требованиями нормативных документов и СП 40-107-2003 «Проектирование, монтаж и эксплуатация систем внутренней канализации из полипропиленовых труб».

5.3. Полипропиленовые трубы и фитинги не допускаются к применению:

- при рабочей температуре транспортируемой жидкости свыше 95°C;
- в помещениях категорий «А, Б, В» по пожарной опасности;
- в помещениях с источниками теплового излучения, температура поверхности которых превышает 130°C;

6. Условия хранения и транспортировки.

6.1. В соответствии с ГОСТ 19433 полипропиленовые трубы и фитинги не относятся к категории опасных грузов, что допускает их перевозку любым видом транспорта в соответствии с правилами перевозки грузов, действующими на данном виде транспорта.

6.2. При железнодорожных и автомобильных перевозках коробки, мешки с фитингами допускаются к транспортировке только в крытом подвижном составе.

6.3. Во избежание повреждения продукции, коробки следует укладывать на ровную поверхность, без острых выступов и неровностей. Сбрасывание груза с транспортных средств не допускается.

6.4. Хранение полипропиленовых труб и фитингов должно производиться по условиям 5 (ОЖ4), раздела 10 ГОСТ15150 в проветриваемых навесах или помещениях.

6.5. При хранении трубы и фитинги должны быть защищены от воздействия прямых солнечных лучей.

6.6. Погрузка и разгрузка допускается только при температуре выше -10°C. Для транспортировки при температуре от -11 до -20°C следует принять специальные меры для предотвращения передачи механических нагрузок на трубы. Транспортировка при температуре ниже -21°C запрещена.

6.7. Запрещается складировать трубы и фитинги на расстоянии менее 1м. от нагревательных приборов.

7. Утилизация.

7.1. Утилизация изделий (переплавка, захоронение, перепродажа) производится в порядке, установленном Законами РФ от 22 августа 2004г. № 122-ФЗ "Об охране атмосферного воздуха", от 10 января 2003г. №15-ФЗ "Об отходах производства и потребления", а также другими российскими и региональными нормами, актами, правилами, распоряжениями и пр., принятыми во исполнение указанных законов.

8. Гарантийные обязательства.

8.1. Изготовитель гарантирует соответствие полипропиленовых труб и фитингов техническим требованиям паспорта, ГОСТ 32414-2013, ТУ 4926-001-78044889-2005 при условии соблюдения потребителем правил использования, транспортировки, хранения, монтажа и эксплуатации.

8.2. Гарантия распространяется на все дефекты, возникшие по вине завода изготовителя.

8.3. Гарантия не распространяется на дефекты, возникшие в случаях:

- нарушения паспортных режимов хранения, монтажа, испытания эксплуатации и обслуживания изделия;
- ненадлежащей транспортировки и погрузо-разгрузочных работ;
- наличия следов воздействия веществ, агрессивных к материалам изделия;
- наличия повреждений, вызванных пожаром, стихией, форс-мажорными обстоятельствами;

-повреждений, вызванных неправильными действиями потребителя.

9. Условия гарантийного обслуживания.

9.1. Претензии к качеству товара могут быть предъявлены в течение гарантийного срока.

Гарантийный срок составляет – **10 лет**.

9.2. Неисправные изделия в течение гарантийного срока ремонтируются или обмениваются на новые бесплатно. Замененное изделие или его части, полученные в результате ремонта, переходят в собственность Производителя.

9.3. Затраты, связанные с демонтажом, монтажом и транспортировкой неисправного изделия в период гарантийного срока Покупателю не возмещаются.

9.4. В случае необоснованности претензии, затраты на диагностику и экспертизу изделия оплачиваются Покупателем.

Директор по качеству _____

Ставров А.А.

