

# ТЕХНИЧЕСКИЙ ПАСПОРТ ИЗДЕЛИЯ



140326, Московская обл.,  
Егорьевский р-н, с. Лелечи, д. 61Б  
Телефон: 8-800-777-77-68  
[www.rtp.ru](http://www.rtp.ru),  
e-mail: [info@rtp.ru](mailto:info@rtp.ru)



## ТРУБЫ И ФАСОННЫЕ ЧАСТИ ДЛЯ ВНУТРЕННЕЙ КАНАЛИЗАЦИИ ПОЛИПРОПИЛЕНОВЫЕ

ГОСТ 32414-2013  
ТУ 4926-001-78044889-2005

# ТЕХНИЧЕСКИЙ ПАСПОРТ ИЗДЕЛИЯ

## 1. Назначение и область применения

Канализационные трубы кольцевого сечения и фасонные части к ним, изготовленные из полипропилена и сополимеров пропилен (далее - трубы и фасонные части) с номинальным наружным диаметром от 32 мм до 160 мм, предназначенные для систем хозяйственно-бытовой канализации зданий при максимальной температуре постоянных стоков 80°C и кратковременных (в течение 1 мин.) стоков с температурой до 95°C при максимальном их расходе 30 л/мин.

Трубы производятся методом непрерывной шнековой экструзией с последующим формованием раструбной части. Фасонные части производятся методом литья под давлением на термопластавтоматах.

Трубы т.м. ПИАРКОМ возможно использовать для систем внутренней канализации частных домов, малоэтажных сооружений, также возможно использовать для внутренних водостоков, обеспечивающих отвод дождевых и талых вод с кровель зданий и сооружений. Однако при этом необходимо изолировать систему от возможных механических нагрузок и повреждений.

Трубы т.м. ВАКАЛ это трехслойная облегченная труба, на 20% легче трубы РТП благодаря среднему слою из вспененного полипропилена. При этом труба обладает высокими прочностными характеристиками. Длина этих труб считается с учётом раструба.

Использование труб для наружных сетей дождевой или общесплавной канализации возможно только с обязательным обеспечением изоляции от попадания ультрафиолетовых лучей (солнечный свет).

Цвет изделия – серый. По согласованию с заказчиком (потребителем) допускается изготовление труб и фасонных частей другого цвета.

## 2. Технические требования

2.1 Трубы и фасонные части должны изготавливаться в соответствии с требованиями технических условий по технологической документации, утвержденной в установленном порядке.

2.2 Допускается по согласованию с потребителем изготовление труб и фасонных частей конструкций и размеров, отличных от указанных в технических условиях.

2.3 Сортамент, конструкция и размеры фасонных частей соответствуют указанным на рисунках пункта 2 с учетом размеров раструбных и гладких частей.

Овальность гладких концов труб и фасонных частей должна быть не более указанной в таблице.1

$d_1$	Овальность ( $d_{1max} - d_{1min}$ )
номинальный	не более
32	1,4
40	1,4
50	1,4
75	1,6
110	2,2
125	2,5
160	3,2

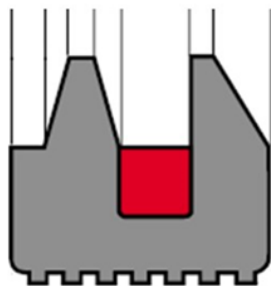
Таблица 1. Трубы и фасонные части. Допустимая овальность в мм.

Проверка овальности проводится на заводе-изготовителе.

2.4 Трубы должны быть обрезаны перпендикулярно оси трубы без заусенцев и вырывов.

2.5 Резьба на ревизиях и крышках должна быть полного профиля без сорванных и недооформленных ниток и обеспечивать свинчиваемость соединяемых вручную деталей. Изготовление прерывистой резьбы не допускается.

2.6 Уплотнительные кольца изготавливаются из эластомеров в соответствии с нормативными документами на них (EN 681-1 и EN 681-2), обеспечивают герметичность соединений в течение всего установленного срока эксплуатации трубопровода.



Водонепроницаемость раструбных соединений обеспечивается за счет расклинивания резинового кольца специальной формы в зазоре между наружной поверхностью трубы и внутренней поверхностью раструба. Двухлепестковые уплотнения изготовлены из мягкой стирол бутадиеновой резины с пластмассовым (полипропилен РР-Н) распорным кольцом (Производитель М.О.Л.) Именно, благодаря распорному пластиковому кольцу, резиновое уплотнение жестко ограничено со всех сторон, даже незначительные его смещения исключены. Извлечение стопорного кольца при монтаже канализационной системы недопустимо. Материал колец имеет стабильную температурную устойчивость в диапазоне от -50 до +130°C и обеспечивает необходимую длительную прочность соединения, достаточную для соблюдения герметичности стыка на протяжении всего срока эксплуатации труб. Специальная форма также полностью компенсирует все возможные тепловые деформации кольца. Гарантийный срок эксплуатации колец в трубопроводах из ПП составляет не менее 50 лет.

2.7 Показатели свойств труб, фасонных частей и их соединений должны соответствовать требованиям, указанным в таблице 1.

Таблица 1. Технические требования к трубам, фасонным частям и их соединениям.

Наименование показателя	Значение показателя
Внешний вид поверхности труб и фасонных частей	Поверхность должна быть ровной и гладкой. Допускаются незначительные продольные полосы и волнистость, не выходящие за пределы допусков геометрических размеров труб и фасонных частей. На наружной и внутренней поверхности не допускаются трещины, пузыри, раковины, посторонние включения, следы деструкции материала, а также дефекты, указанные в ГОСТ 24105, обнаруживаемые визуально без применения увеличительных приборов. Дополнительно на поверхности фасонных частей допускаются: уступы после удаления литников, утяжки, следы от разъема формы и выталкивателей, высотой (глубиной) не более 0,5 мм. Окраска изделий должна быть сплошной и равномерной. Внешний вид должен соответствовать контрольным образцам, утвержденным в установленном порядке.
Изменение длины труб после прогрева, % не более	2,0
Изменение внешнего вида фасонных частей после прогрева	Отсутствие расслоений, раковин, пузырей и других дефектов, обнаруживаемых визуально.
Сопротивление удару труб и фасонных частей: при температуре (0±2) °С на маятниковом копре (количество разрушенных образцов в % от испытанных), не более	10

Герметичность раструбных соединений труб и фасонных частей при температуре (23±2) °С и гидростатическом давлении 0,05 МПа в течение 15 мин.	Без признаков разрушения и течи в соединениях
Герметичность раструбных соединений труб и фасонных частей при циклическом воздействии повышенной температуры	Без утечек в течение 1500 циклов
Прогиб трубы, мм, не более: для $dl > 50$ мм	0,05 $dl$

2.8 Трубы и фасонные части изготавливаются из полипропилена и сополимеров пропилена (ПП-Г или ПП-Б по ГОСТ Р 32414-2013), имеющих показатель текучести расплава по ГОСТ 11645 (230°C/2,16 кг) не более 3,0 г/10мин, стабилизированных и окрашенных согласно выбранным рецептурам, обеспечивающих уровень показателей свойств готовых изделий в соответствии с требованиями технических условий ТУ 4926-001-78044889-2005.

2.9 Уплотнительные прокладки под крышки к ревизиям должны изготавливаться из листовой резины по ГОСТ 7338 или других эластомеров по действующей нормативной документации.

2.10 Условное обозначение труб состоит из:

- наименования изготовителя;
- наименования материала трубы (для полипропилена «ПП»);
- номинального наружного диаметра и толщины стенки трубы в мм.;
- номера ГОСТ, Технических условий.

2.11 Условное обозначение фасонных частей состоит из:

- наименования изготовителя;
- наименования фасонной части;
- наименования материала фасонной части (для полипропилена «ПП»);
- типоразмера фасонной части;
- номера технических условий.

Допускается включать в условное обозначение труб и фасонных частей дополнительные требования в соответствии с нормативной документацией на них.

2.12 Конструкция и размеры труб должны соответствовать указанным на рисунках и в Таблице 2.

2.13 Конструкция и размеры фасонных частей с учетом размеров раструбных и гладких частей, должны соответствовать указанным в таблицах и на рисунках, указанных ниже.

# ТЕХНИЧЕСКИЙ ПАСПОРТ ИЗДЕЛИЯ

Таблица 2. Основные геометрические размеры труб и фасонных частей в мм.

<i>d1</i>		<i>S1</i>		<i>S**</i>	<i>b**</i>	<i>l</i>		
номинал	предельное отклонение	номинал	предельное отклонение			номинал	предельное отклонение	
32	+0,3	1,8	+0,4/-0,2*	0,9	3,5	150; 250; 500; 750; 1000; 1250; 1500; 1750; 2000; 3000; 5500***; 6000***	±10	
40	+0,3	1,8	+0,4/-0,2*	0,9	3,5			
50	+0,3	1,8	+0,4/-0,2*	0,9	3,5			
50 Пиарком	+0,3	1,5	+0,2	0,7	3,5			
50 ELITE	+0,3	1,8	+0,4	0,9	3,5			
75	+0,4	1,9	+0,4/-0,2*	0,9	3,5			
90	+0,4	2,2	+0,5/-0,2*	1,3	4,0			
110	+0,4	2,7	+0,5/-0,2*	1,4	4,5			
110 Пиарком	+0,4	2,2	+0,2	1,0	4,5			
110 ELITE	+0,4	3,4****	+0,2	1,6	4,5			
125	+0,4	3,1	+0,6/-0,2*	1,5	5,0			
160	+0,5	3,9	+0,6/-0,2*	2,5	6,0			
50 ВАИКАЛ Standart	+0,3	1,8	+0,4/-0,2*	0,9	3,5			950; 1950; 2950
50 ВАИКАЛ eco	+0,3	1,5	+0,2	0,7	3,5			
110 ВАИКАЛ Standart	+0,4	2,7	+0,5/-0,2*	1,4	4,5	940; 1940; 2940		
110 ВАИКАЛ eco	+0,4	2,2	+0,2	1,0	4,5			

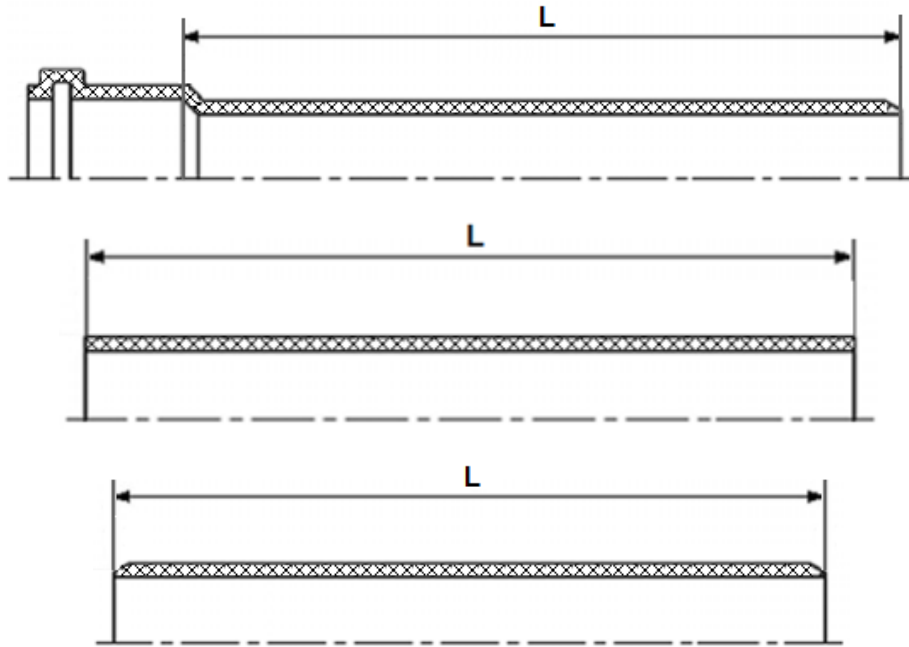
Примечание:

**\*труба с минусовым предельным отклонением толщины стенки допускается только при полном соответствии результатов лабораторных испытаний требованиям ГОСТ 32414-2013.**

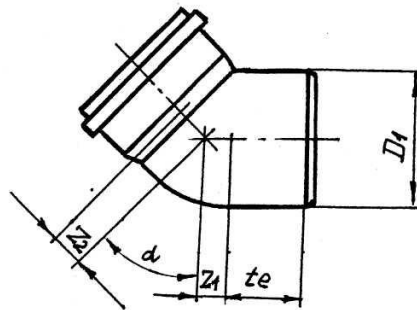
\*\* Размеры для справок.

\*\*\* Размеры для труб без раструбов.

\*\*\*\* Толщина стенки касается только труб. Толщина стенки фитингов регламентируется чертежом на деталь.



### 3. Конструкция и размеры фитингов

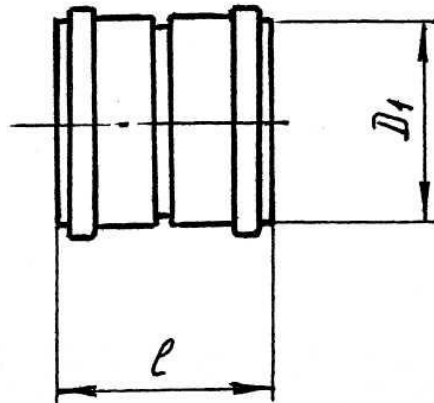


$D_1$	$\alpha=15^\circ$		$\alpha=30^\circ$		$\alpha=45^\circ$		$\alpha=67^\circ30'$		$\alpha=80^\circ$		$\alpha=87^\circ30'$		$t_e$ не менее
	$Z_1^*$	$Z_2^*$	$Z_1^*$	$Z_2^*$	$Z_1^*$	$Z_2^*$	$Z_1^*$	$Z_2^*$	$Z_1^*$	$Z_2^*$	$Z_1^*$	$Z_2^*$	
32	5	7	6	11	9	12	14	17	17	21	20	22	47
40	5	8	7	11	10	14	16	20	20	24	23	26	47
50	5	9	9	12	12	16	20	23	24	28	28	31	48
75	7	11	12	15	18	21	28	31	35	38	40	43	51
110	9	14	17	21	25	29	40	44	50	54	57	61	58
125	10	15	19	23	28	33	46	50	57	62	65	70	64
160	13	19	24	30	36	42	58	64	73	79	83	89	73

\* Размеры для справок

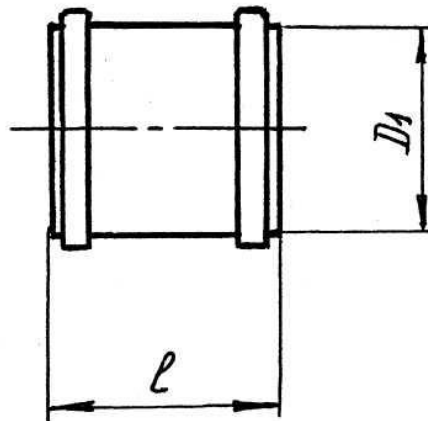
$D_1$	$l$ , не менее
32	103
40	103
50	105
75	111
110	128
125	141
160	162

Муфта соединительная



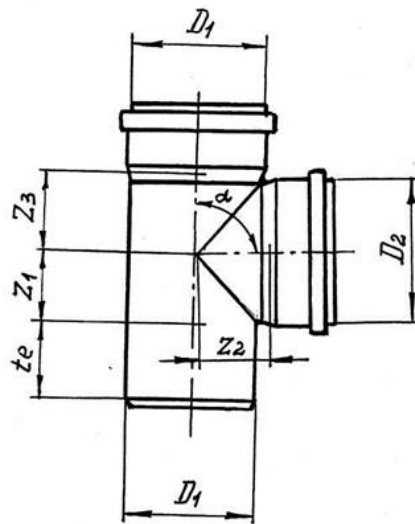
$D_1$	$l$ , не менее
32	101
40	101
50	103
75	109
110	125
125	138
160	158

Муфта ремонтная



# ТЕХНИЧЕСКИЙ ПАСПОРТ ИЗДЕЛИЯ

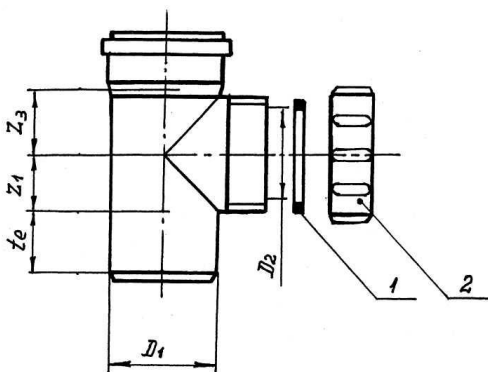
## Тройник



$D,$	$D_2$	$\alpha=45^\circ$			$\alpha=87^\circ 30'$			$t_e$ не менее
		$Z_1, *$	$Z_2, *$	$Z_3, *$	$Z_1, *$	$Z_2, *$	$Z_3, *$	
32	32	8	37	37	19	21	21	47
40	32	4	41	40	19	24	21	47
40	40	10	49	49	23	25	25	47
50	40	5	56	54	23	30	25	48
50	50	12	61	61	28	30	30	48
110	50	17	104	91	28	60	32	58
110	110	25	134	134	57	62	62	58

\* Размеры для справок

## Ревизия



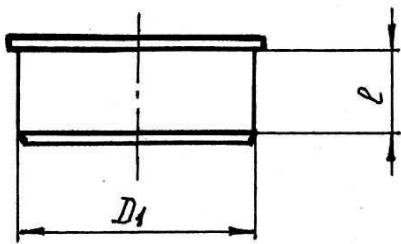
$D_1, \text{мм}$	$D_2, \text{мм}$	$Z_1, *$	$Z_2, *$	$t$ не менее
40	40	23	25	47
50	45	28	30	48
110	98	57	62	58

\* Размеры для справок



# ТЕХНИЧЕСКИЙ ПАСПОРТ ИЗДЕЛИЯ

Заглушка

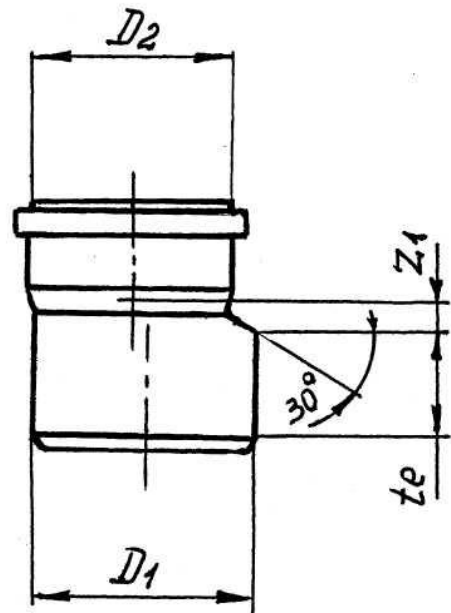


$D_1,$	$L,$ не менее
32	28
40	28
50	28
110	32

Патрубок переходной

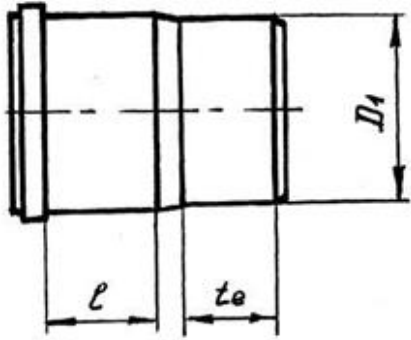
$D_1$	$D_2$	$Z_1^*$	$t_e,$ не менее
40	32	23	47
50	40	12	48
75	40	26	51
75	50	20	51
110	50	40	58
110	75	26	58
125	75	34	64
125	110	15	64
160	110	34	73
160	125	27	73

\* Размеры для справок



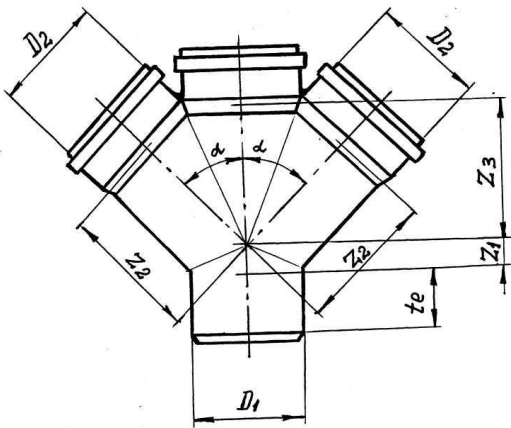
# ТЕХНИЧЕСКИЙ ПАСПОРТ ИЗДЕЛИЯ

Компенсационный патрубок



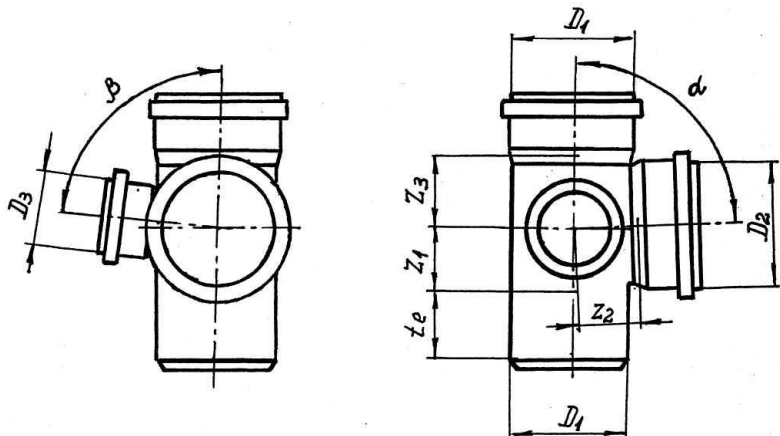
$D_1$	$l$ , не менее	$t_e$ , не менее
32	57	47
40	58	47
50	60	48
75	66	51
110	72	58
125	76	64
160	82	73

Крестовина одноплоскостная



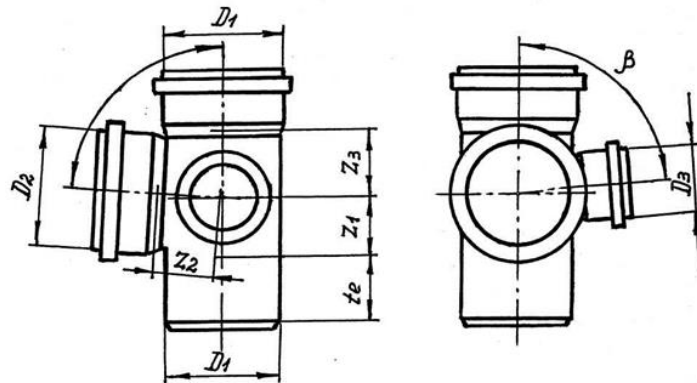
$D_1$	$D_2$	$\alpha=45^\circ$			$\alpha=87^\circ 30'$			$T_e$
		$Z_1^*$	$Z_2^*$	$Z_3^*$	$Z_1^*$	$Z_2^*$	$Z_3^*$	
50	50	12	61	61	28	30	30	48
110	50	17	104	91	28	60	32	58
110	110	25	134	134	57	62	62	58

Крестовина двухплоскостная  
(правое исполнение)



# ТЕХНИЧЕСКИЙ ПАСПОРТ ИЗДЕЛИЯ

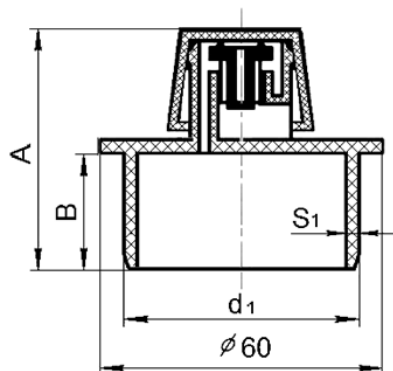
Крестовина двухплоскостная  
(левое исполнение)



$D_1$	$D_2$	$D_3$	$\alpha = \beta = 67^\circ 30'$			$\alpha = \beta = 87^\circ 30'$			$t_e$ не менее
			$Z_1^*$	$Z_2^*$	$Z_3^*$	$Z_1^*$	$Z_2^*$	$Z_3^*$	
50	50	50	20	41	41	28	30	30	48
75	75	75	28	59	59	40	43	43	51
110	50	50	8	73	54	28	60	32	58
110	110	50	40	86	86	57	62	62	58
110	75	75	22	78	67	40	60	45	58
110	110	110	40	86	86	57	62	62	58

\* Размеры для справок

Аэратор 50

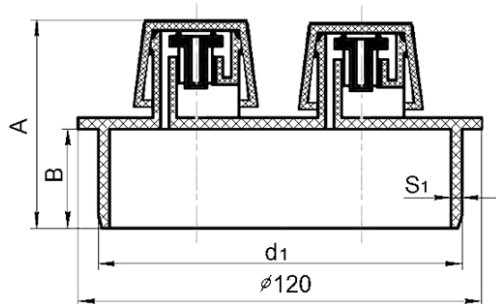


$d_1$	$S_1$ , не менее	$A^*$	$B$ , не менее
50 (+0,3)	1,8	70	30

\* Размеры для справок

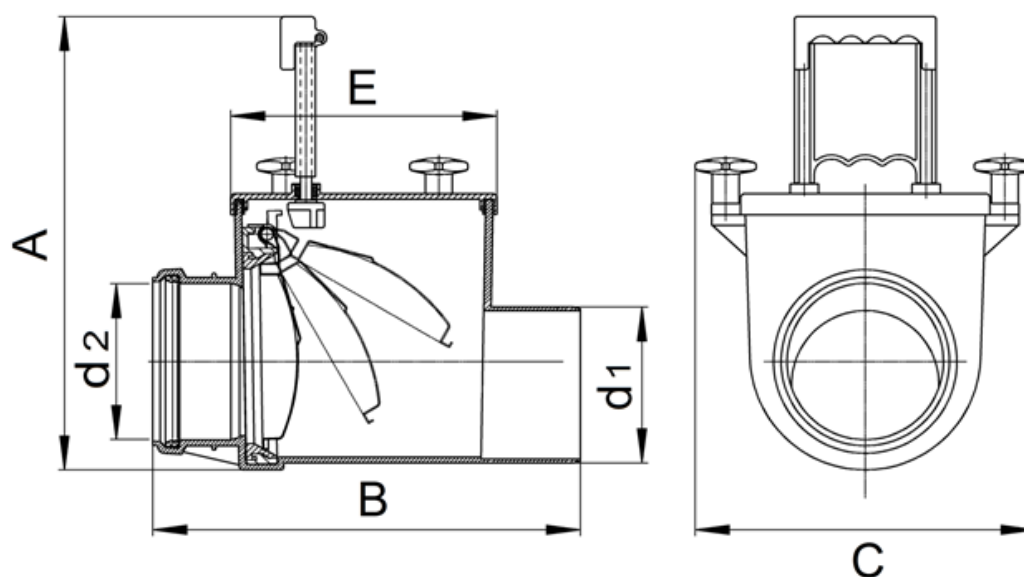
# ТЕХНИЧЕСКИЙ ПАСПОРТ ИЗДЕЛИЯ

Аэратор 110



$d_1$	$S_1$ , не менее	$A^*$	$B$ , не менее
110 (+0,4)	2,7	75	35
* Размеры для справок			

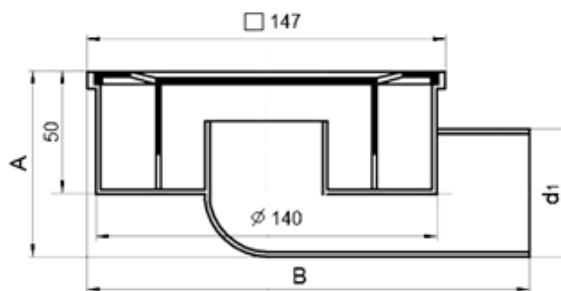
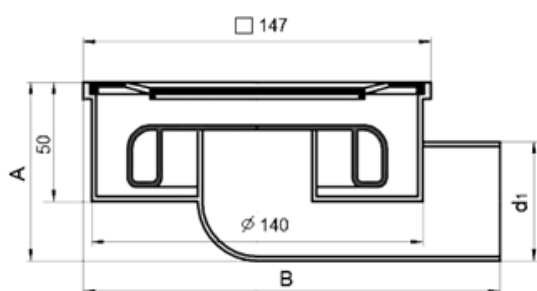
Затвор (обратный клапан)



$d_1$	$d_2$	$A^*$	$B^*$	$C^*$	$E^*$
110 (+0,4)	110,4 (+0,9)	220 – 320	302	240	185
* Размеры для справок					

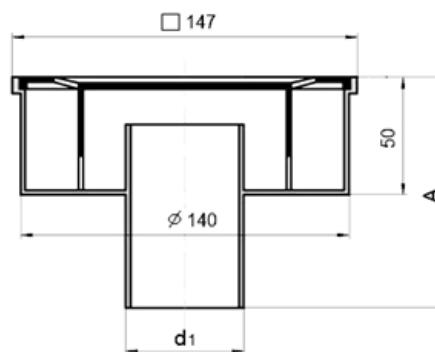
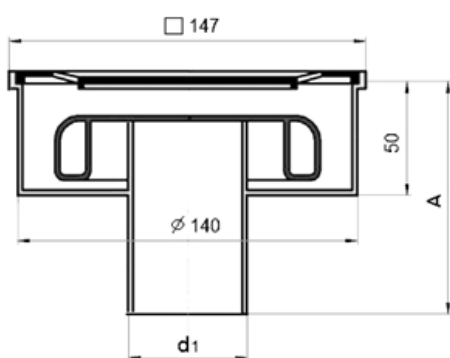
# ТЕХНИЧЕСКИЙ ПАСПОРТ ИЗДЕЛИЯ

## Трапы с горизонтальным выпуском



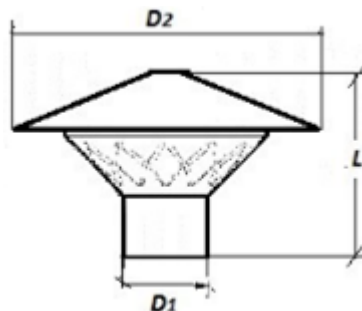
$d_1$	$A^*$	$B^*$
50 (+0,3)	75	175
110 (+0,4)	127	195
* Размеры для справок		

## Трапы с вертикальным выпуском



$d_1$	$A^*$
50 (+0,3)	100
110 (+0,4)	118
* Размеры для справок	

# ТЕХНИЧЕСКИЙ ПАСПОРТ ИЗДЕЛИЯ



<i>D1</i>	<i>D2</i>	<i>L</i>
50 (+0,3)	100	64
110 (+0,4)	198	131

\* Размеры для справок

## 4. Сортамент и типоразмеры

<i>Изображение</i>	<i>Наименование изделия</i>	<i>Артикул</i>	<i>Типоразмер</i>	<i>Толщина стенки</i>	<i>Длина, мм</i>
	<b>Труба ПП ВАИКАЛ STANDARD</b>	33153	50	1,8	1000
		33154	50	1,8	2000
		33155	50	1,8	3000
		36938	110	2,7	500
		32544	110	2,7	1000
		32523	110	2,7	2000
		32524	110	2,7	3000
	<b>Труба ПП ВАИКАЛ ECO</b>	<i>Артикул</i>	<i>Типоразмер</i>	<i>Толщина стенки</i>	<i>Длина, мм</i>
		33268	50	1,5	1000
		33269	50	1,5	2000
		33270	50	1,5	3000
		36939	110	2,2	500
		32475	110	2,2	1000
		32476	110	2,2	2000
32477	110	2,2	3000		
		<i>Артикул</i>	<i>Типоразмер</i>	<i>Толщина стенки</i>	<i>Длина, мм</i>
		11135	32	1,8	150
		11136	32	1,8	250
		11137	32	1,8	500
		11138	32	1,8	750
		11139	32	1,8	1000
		11140	32	1,8	1500
		11141	32	1,8	2000
		11143	40	1,8	150
		11144	40	1,8	250
		37639	40	1,8	500
11146	40	1,8	750		



**Труба ПП**

11147	40	1,8	1000
11148	40	1,8	1500
11149	40	1,8	2000
11151	50	1,8	150
37640	50	1,8	250
11154	50	1,8	500
11156	50	1,8	750
11157	50	1,8	1000
11158	50	1,8	1500
11159	50	1,8	2000
11160	50	1,8	3000
32236	75	1,9	250
32237	75	1,9	500
31711	75	1,9	1000
32238	75	1,9	1500
32239	75	1,9	2000
32240	75	1,9	3000
11179	110	2,7	150
11180	110	2,7	250
11181	110	2,7	500
11182	110	2,7	750
11183	110	2,7	1000
11184	110	2,7	1500
11185	110	2,7	2000
11186	110	2,7	3000
32948	125	3,1	250
32949	125	3,1	500
31762	125	3,1	1000
32952	125	3,1	1500
32957	125	3,1	2000
32958	125	3,1	3000







**Труба ПП, ТМ "Пиарком"**







<b>Артикул</b>	<b>Типоразмер</b>	<b>Толщина стенки</b>	<b>Длина, мм</b>
15393	50	1,5	150
15394	50	1,5	250
15395	50	1,5	500
15396	50	1,5	750
15397	50	1,5	1000
15398	50	1,5	1500
15399	50	1,5	2000
15400	50	1,5	3000
11170	110	2,2	150
11171	110	2,2	250
11172	110	2,2	500
11173	110	2,2	750
11174	110	2,2	1000
11175	110	2,2	1500
11176	110	2,2	2000
11177	110	2,2	3000












<b>Артикул</b>	<b>Типоразмер</b>
36310	32/15°
36313	32/30°
36391	32/45°
36316	32/67°
36399	32/87°
36305	40/15°
36304	40/30°
36405	40/45°
36307	40/67°
36416	40/87°
36418	50/15°

	<b>Отвод канализационный</b>	36420	50/30°	
		36668	50/45°	
		36663	50/67°	
		36658	50/87°	
		35373	75/15°	
		35372	75/30°	
		35371	75/45°	
		33497	75/67°	
		33498	75/87°	
		36678	110/15°	
		36677	110/30°	
		36676	110/45°	
		36672	110/67°	
		36670	110/87°	
		33505	125/45°	
36315	125/87°			
	<b>Отвод универсальный</b>	<b>Артикул</b>	<b>Типоразмер</b>	
		36695	110	
	<b>Отвод универсальный с выходом 50</b>	<b>Артикул</b>	<b>Типоразмер</b>	<b>Направление</b>
		36683	110	87°(лев)
		36680	110	87°(прав)
		36650	110	87°(фронт-тыл)
		36651	110	87°(фронт-верх)
		36682	110	87°(лев+прав)
		36686	110	45°(лев)
		36684	110	45°(прав)
36685	110	45°(лев+прав)		
	<b>Тройник канализационный</b>	<b>Артикул</b>	<b>Типоразмер</b>	
		36427	32/32/45°	
		36320	32/32/67°	
		37035	32/32/87°	
		36383	40/32/45°	
		36382	40/32/87°	
		36381	40/40/45°	
		36318	40/40/67°	
		36380	40/40/87°	
		39121	50/32x45°	
		39122	50/32x87°	
		36569	50/40/45°	
		33465	50/40/67°	
		36568	50/40/87°	
		36561	50/50/45°	
		36309	50/50/67°	
		36531	50/50/87°	
		33150	75/50/45°	
		33455	75/50/67°	
		36505	75/50/87°	
		36529	75/75/45°	
		33457	75/75/67°	
		35374	75/75/87°	
		39125	110/32x45°	
		39123	110/32x87°	
		39126	110/40x45°	
		39124	110/40x87°	
		36573	110/50/45°	
36314	110/50/67°			



		36572	110/50/87°	
		36308	110/75/45°	
		33459	110/75/67°	
		36306	110/75/87°	
		36575	110/110/45°	
		36311	110/110/67°	
		36574	110/110/87°	
		36302	125/110/45°	
		36303	125/110/87°	
		36312	125/125/45°	
		36317	125/125/87°	
	<b>Тройник канализационный трехраструбный</b>	<b>Артикул</b>	<b>Типоразмер</b>	
		36530	50/50x90	
	<b>Крестовина Канализационная одноплоскостная</b>	<b>Артикул</b>	<b>Типоразмер</b>	
		36525	50/50/50/45°	
		33476	50/50/50/67°	
		36527	50/50/50/87°	
		33475	75/75/75/67°	
		36478	110/50/50/45°	
		33477	110/50/50/67°	
		36481	110/50/50/87°	
		36476	110/110/50/87°	
		36469	110/110/50/45°(тыл)	
		36470	110/110/110/45°	
33479	110/110/110/67°			
36473	110/110/110/87°			
	<b>Крестовина Канализационная двухплоскостная</b>	<b>Артикул</b>	<b>Типоразмер</b>	<b>Направление</b>
		36537	110/110/50	45° (лев)
		36538	110/110/50	45° (прав)
		36532	110/110/50/50	45° (лев+прав)
		36533	110/110/50/50	45° (лев+тыл)
		36535	110/110/50/50	45° (прав+тыл)
		36536	110/110/50/50/50	45° (лев+прав+тыл)
		33474	110/110/110	67°
		36540	110/110/50	87° (лев)
		36541	110/110/50	87° (прав)
		36542	110/110/50/50	87° (лев+прав)
		36539	110/110//110	87°
			<b>Муфта канализационная соединительная (с перегородкой)</b>	<b>Артикул</b>
11333	32			
36351	40			
36700	50			
34540	75			
36712	110			
	<b>Муфта канализационная надвижная (ремонтная)</b>	<b>Артикул</b>	<b>Типоразмер</b>	
		36330	32	
		36327	40	
		36731	50	
		36362	75	
		36733	110	
		33490	125	

	<b>Тройник восстановитель раструба</b>	<b>Артикул</b>	<b>Типоразмер</b>
		37170	110x110x96
	<b>Муфта вставная восстановитель раструба</b>	<b>Артикул</b>	<b>Типоразмер</b>
		33484	110/110
	<b>Переход внутренний</b>	<b>Артикул</b>	<b>Типоразмер</b>
		33493	50/110
		33494	75/110
	<b>Муфта канализационная гибкая</b>	<b>Артикул</b>	<b>Типоразмер</b>
		36326	50
	<b>Патрубок гибкий</b>	<b>Артикул</b>	<b>Типоразмер</b>
		36649	50
	<b>Патрубок компенсационный</b>	<b>Артикул</b>	<b>Типоразмер</b>
		36647	50
		36401	75
		36648	110
	<b>Редукция эксцентрическая</b>	<b>Артикул</b>	<b>Типоразмер</b>
		36627	32/40
		36423	40/50
		36403	40/32
		36630	50/32
		36422	50/40
		36589	75/50
		36592	110/50
		36424	110/75
36319	125/110		
	<b>Редукция Эксцентрическая (короткая)</b>	<b>Артикул</b>	<b>Типоразмер</b>
		33483	75/50
		36590	110/50
	<b>Редукция концентрическая</b>	<b>Артикул</b>	<b>Типоразмер</b>
		36633	50/32
		36632	50/40
	<b>Ревизия канализационная</b>	<b>Артикул</b>	<b>Типоразмер</b>
		36640	50
		35375	75
		36638	110
		36301	125
	<b>Клапан обратный Канализационный серый</b>	<b>Артикул</b>	<b>Типоразмер</b>
		11338	50
		11339	110

	<b>Переход с чугуна на пластик</b>	<b>Артикул</b>		<b>Типоразмер</b>	
		36406		50/75	
		33515		75/92,5	
		36645		110/124	
	<b>Переход с чугуна на пластик в комплекте с манжетой</b>	<b>Артикул</b>		<b>Типоразмер</b>	
		36641		50/75	
		36644		110/124	
	<b>Сифон для напольного унитаза</b>	<b>Артикул</b>		<b>Типоразмер</b>	
		33511		110/135°	
	<b>Зонт вентиляционный</b>	<b>Артикул</b>		<b>Типоразмер</b>	
		40368		50	
		39127		75	
		40369		110	
	<b>Аэратор Канализационный (вакуумный клапан)</b>	<b>Артикул</b>		<b>Типоразмер</b>	
		36294		50	
		36293		110	
	<b>Заглушка канализационная</b>	<b>Артикул</b>		<b>Типоразмер</b>	
		36296		32	
		36298		40	
		36299		50	
		36325		75	
		36462		110	
31162		125			
	<b>Трап горизонтальный с сухим затвором (с поплавком) серый</b>	<b>Артикул</b>	<b>Типоразмер</b>	<b>Размер площадки</b>	
		36579	50	100x100	
	<b>Трап вертикальный с сухим затвором (с поплавком) серый</b>	<b>Артикул</b>	<b>Типоразмер</b>	<b>Размер площадки</b>	
		36587	50	100x100	
	<b>Врезка (адаптер) в канализационную трубу ABS</b>	<b>Артикул</b>		<b>Типоразмер</b>	
		43112		110x40	
		43111		110x50	
	<b>Хомут пластиковый</b>	<b>Артикул</b>		<b>Типоразмер</b>	
		36364		40	
		36359		50	
		36504		110	

## **5. Указания по эксплуатации и техническому обслуживанию.**

5.1 Трубы и фасонные части должны эксплуатироваться при условиях, указанных в таблице технических характеристик.

5.2 Монтаж систем из полипропиленовых труб следует вести в соответствии с требованиями нормативных документов и СП 40-107-2003 «Проектирование, монтаж и эксплуатация систем внутренней канализации из полипропиленовых труб».

5.3 Полипропиленовые трубы и фитинги не допускаются к применению:

- при рабочей температуре транспортируемой жидкости свыше 95°C;
- в помещениях категорий «А, Б, В» по пожарной опасности;
- в помещениях с источниками теплового излучения, температура поверхности которых превышает 130°C;

## **6. Условия хранения и транспортировки.**

6.1 В соответствии с ГОСТ 19433 полипропиленовые трубы и фитинги не относятся к категории опасных грузов, что допускает их перевозку любым видом транспорта в соответствии с правилами перевозки грузов, действующими на данном виде транспорта.

6.2 При железнодорожных и автомобильных перевозках трубы, коробки, мешки с фитингами допускаются транспортировать только в крытом подвижном составе.

6.3 Во избежание повреждения продукции, трубы следует укладывать на ровную поверхность, без острых выступов и неровностей. Сбрасывание груза с транспортных средств не допускается.

6.4 Хранение полипропиленовых труб и фитингов должно производиться по условиям 5 (ОЖ4), раздела 10 ГОСТ15150 в проветриваемых навесах или помещениях.

6.5 При хранении трубы и фитинги должны быть защищены от воздействия прямых солнечных лучей.

6.6 Погрузка и разгрузка допускается только при температуре выше -10°C. Для транспортировки при температуре от -11 до -20°C следует принять специальные меры для предотвращения передачи механических нагрузок на трубы. Транспортировка при температуре ниже -21 °C запрещена.

6.7 Запрещается складировать трубы и фитинги на расстоянии менее 1м. от нагревательных приборов.

## **7. Утилизация.**

7.1 Утилизация изделий (переплавка, захоронение, перепродажа) производится в порядке, установленном Законами РФ от 22 августа 2004г. № 122-ФЗ "Об охране атмосферного воздуха", от 10 января 2003г. №15-ФЗ "Об отходах производства и потребления", а также другими российскими и региональными нормами, актами, правилами, распоряжениями и пр., принятыми во исполнение указанных законов.

## **8. Гарантийные обязательства.**

8.1 Изготовитель гарантирует соответствие полипропиленовых труб и фитингов техническим требованиям паспорта, ГОСТ 32414-2013 и ТУ 4926-001-78044889 - 2005 при условии соблюдения потребителем правил использования, транспортировки, хранения, монтажа и эксплуатации.

8.2 Гарантия распространяется на все дефекты, возникшие по вине завода изготовителя.

8.3 Гарантия не распространяется на дефекты, возникшие в случаях:

- нарушения паспортных режимов хранения, монтажа, испытания эксплуатации и обслуживания изделия;
- ненадлежащей транспортировки и погрузо-разгрузочных работ;
- наличия следов воздействия веществ, агрессивных к материалам изделия;
- наличия повреждений, вызванных пожаром, стихией, форс-мажорными обстоятельствами;
- повреждений, вызванных неправильными действиями потребителя.

## **9. Условия гарантийного обслуживания.**

9.1 Претензии к качеству товара могут быть предъявлены в течение гарантийного срока. Гарантийный срок составляет - 10 лет.

9.2 Неисправные изделия в течение гарантийного срока ремонтируются или обмениваются на новые бесплатно. Замененное изделие или его части, полученные в результате ремонта, переходят в собственность Производителя.

9.3 Затраты, связанные с демонтажем, монтажом и транспортировкой неисправного изделия в период гарантийного срока, Покупателю не возмещаются.

9.4 В случае необоснованности претензии, затраты на диагностику и экспертизу изделия оплачиваются Покупателем.

Директор по качеству \_\_\_\_\_



Ставрополь Андрей Андреевич